



Daylighting – revolucionāra apgaismojuma tehnoloģija, kura nodrošina aptuveni 15 % - 35 % investīciju atgriešanu tikai uz elektroenerģijas ietaupīšanas rēķina.

SunTrackerOne – dinamisks saules izsekoņājs ar trīs spoguļiem, kurš savāc pilna spektra dienas gaismu. SunTrackerOne aptver zemos un vidējos saules leņķus.

GPS koordinātas, kas ieprogrammētas regulatorā spoguļiem vienmēr nodrošina perpendikulāru stāvokli attiecībā pret sauli jebkurā gada laikā.

***Suntracker*®**

Pēc divdesmit gadu ilgiem zinātniskiem pētījumiem, komercializētā SunTracker versija sevi ir veiksmīgi pierādījusi praksē.

Šodien SunTracker apgaismo neskaitāmus industriālos un komercobjektus, valsts iestādes un skolu ēkas.



Priekšrocības

1. Galvenie ietaupījumi ir uz elektrību – 10 stunds dienā
2. Optimizē dabīgo dienas gaismu, kas noved pie:
 - mazākiem darba kavējumiem
 - uzlabo darba efektivitāti
 - pie lielāka preču apgrozījuma
3. Uzlabota daudz augstāka darba ražība
4. Mazākas apkalpošanas izmaksas
5. Daudz augstāki enerģijas efektivitātes mērķi



Īpašības

1. 500 luxi visos laika apstākļos un saules rietā (par 50 % efektīvāka nekā jebkura cita sistēma)
2. 100 % rezistence pret UV stariem
3. Nekondensējas
4. ○ Gabarīti: 130 cm x 130 cm x 74 cm
 - Jumta izgriezums: 122 cm x 122 cm
 - Neto svars: 17 kg
5. Kompakta konstrukcija
6. One-off programmation – patentēta vadības sistēma
7. Trīs reflektori pastāvīgi katras 10 minūtes orientējas perpendikulāri uz saules gaismu
8. Saules šūniņa (griežas kopā ar saules gaismu) un uzlādējama litija baterija
9. Plats un noturīgs pret atmosfēras ietekmi kupols acryl Plexiglas



Elektriskais apgaismojums - tas ir dārgi

20 % visas elektrības tiek izmantotas apgaismojumam:

- sabiedrisko organizāciju un uzņēmumu gadījumā – 40 %
- skolās, valsts iestādēs, birojos - 70 %

Vietās ar 500-600 luxiem - ekonomija 10-12 €/m²/gadā: atmaksāsies periodā no 3 - 4 gadiem

Vietās ar 200-300 luxiem - ekonomija 5-7 €/m²/ gadā: atmaksāsies periodā no 4 - 6 gadiem

Garantija 10 gadi!



Saules gaisma – veselības un labsajūtas avots

1. Mazāk bīstami darba apstākļi
2. Brīnišķīgas krāsas ar siltiem toņiem
3. Mazāk nogurst acis
4. Galvenais D vitamīna avots (nostiprina kaulus, zobus, muskuļus un imūnsistēmu),
5. Ir svarīga loma bioritmu uzturēšanā, kas dod savu ieguldījumu cilvēka labsajūtā



P
I
R
M
S

T
A
M

P
Ē
C

T
A
M



Risinājumi tirgum

- Segtie tirgus laukumi
 - Sporta veselības centri
 - Sporta zāles
 - Universālveikali, supermarket-i un citas mazumtirdzniecības būves
 - Noliktavas un uzglabāšanas būves
 - Izplatīšanas centri
 - Universitātes, skolas, bērnu dārzi, valsts iestādes
 - Restorāni
 - Biroji
 - Muzeji
 - Rūpnīcas
-
- Staļļi un mājlopu novietnes (dienas gaismai ļoti pozitīva ietekmē dzīvnieku veselību)
 - Vispār vietās, kur nepieciešama laba gaisma ar brīnišķīgām, dabīgām krāsām



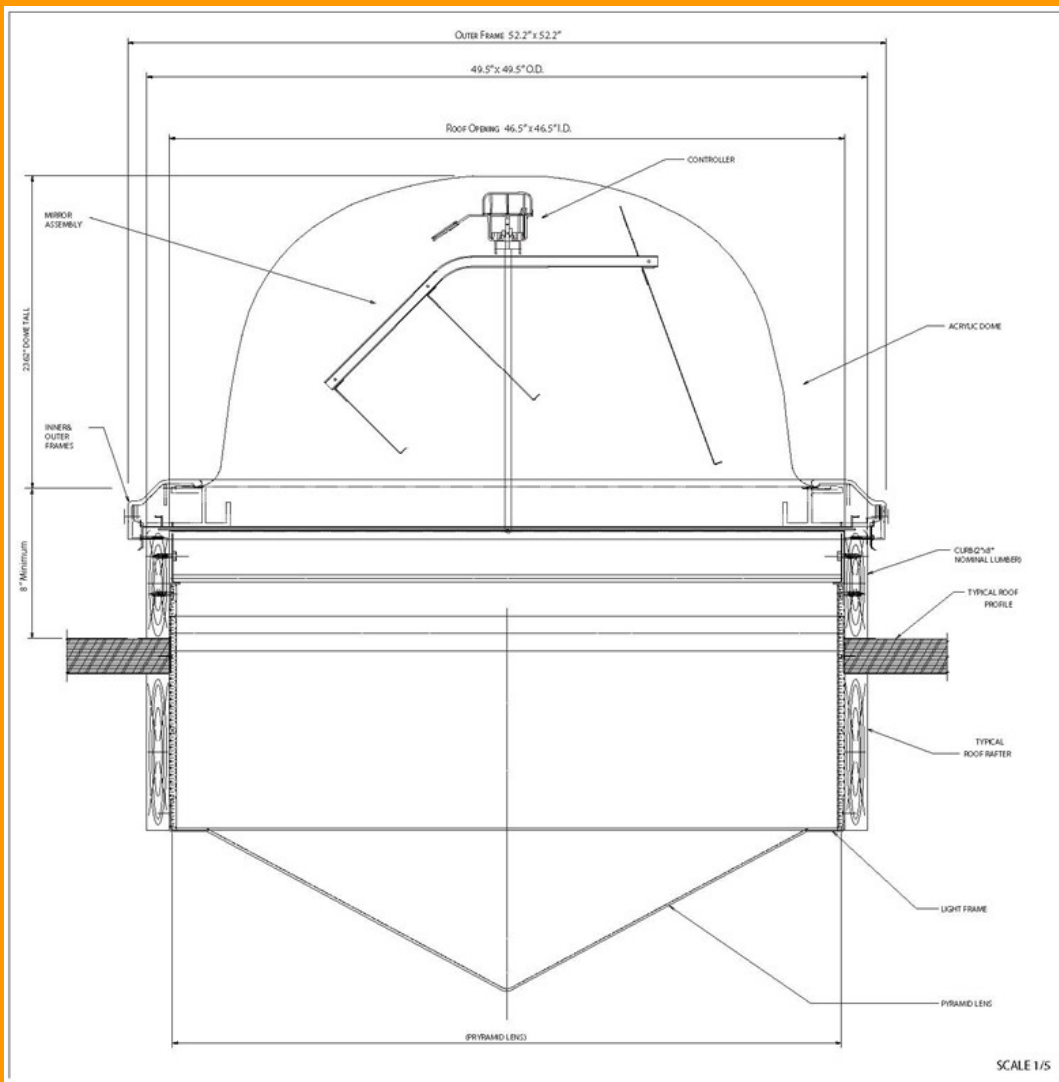
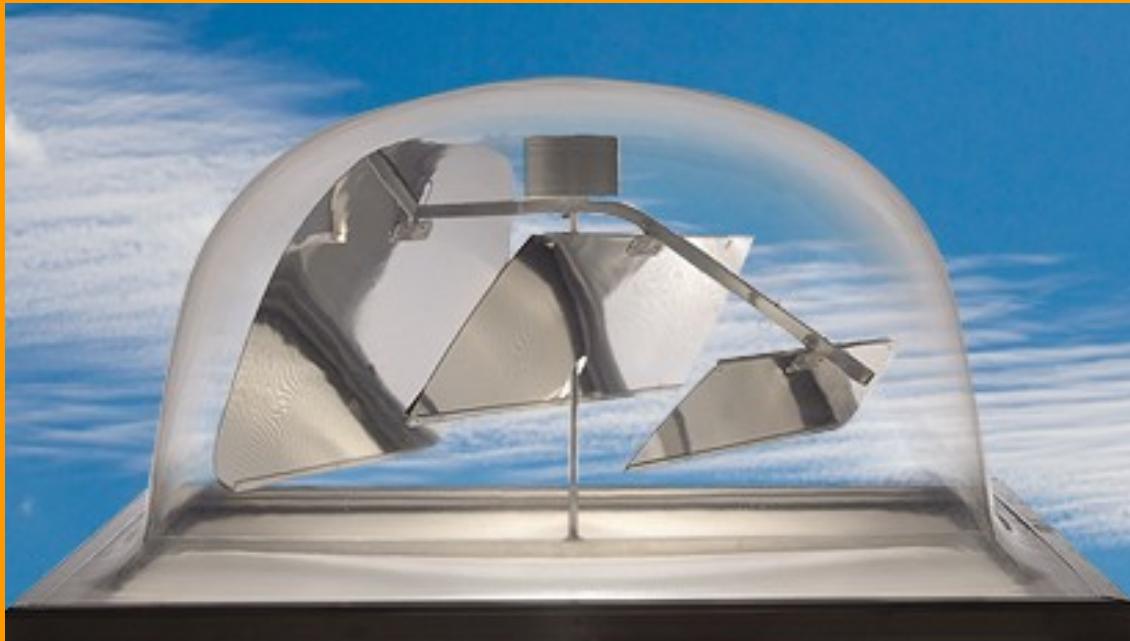
Ražotāja un neatkarīgu laboratoriju izmēģinājumi parādīja, ka SunTracker ir efektīvs, ilgmūžīgs un drošs priekš izmantošanas atsevišķas mājas gandrīz jebkurā stāvā. SunTracker atzinīgi novērtēja (ICOB) Amerikas Starptautiskā celtniecības ierēdņu konference.

SunTrackerOne™

Dienas gaismas vadošā sistēma

Detaļas

Gabarīti	1300 X 1300 X 660 mm
Jumta izgriezums	Kvadrāts 118.11 X 118.11 cm
Neto svars	28 lbs
Kupols	Ekstrudēta trieciendroša polikarbonāta loksne, optiski dzidra, akrila ar UV aizsardzību. Gaismas caurlaidība: ASTM (Amerikas materiālu un izmēģinājumu biedrība) D-1003, 91 % uz 0.125 biežumu. ASTM D-1003, 91%. Cietība Rockwell: ASTM D-785 (M-Scale), Triecienizturība 45: ASTM D-256 (IZOD)
Struktūra	Ekstrudēts un sametināts alumīnija sakausējums 6063 T5 tips, ar iebūvētu monolītu kondensācijas noplūdi un blīvējumu.
Spoguļi	Alumīnija atstarotāji, noklāti vienā pusē ar refleksīvu augstākās kvalitātes oksīda kārtas sistēmu, lai atstarotu gaismu. Atstarošana ASTM E-1651 (95 %)
Spoguļu stiprinājums	Ekstrudēta alumīnija trubiņa (alumīnija biežums ne mazāks kā 1.2 mm)
Dispečers	Polikarbonāts/ ABS maisījums. Satur mikrodispečeru un elektronisku pulksteni ar reālu laiku, lai izskaitļotu tekošo saules atrašanās pozīciju. Satur precizitātes mehānismu un hermetizētu gultni, kas nodrošina bezapkalpošanas darbību. Tiek ieslēgts ar augstākās kvalitātes kondensatoriem, kurus uzlādē foto galvaniskas šūnas.
Plakanā lēca	Virsgaismas – prizmeveida Acrylic Optix. Biezums 3mm un caurspīdīgums - 91%
Piramīdveida lēca	Apakšējā virsgaismas, dzidrs polikarbonāts, kas veidots piramīdas formā ar kopējo biežumu 3mm un 91 % -tīgu caurspīdīgumu. Papildus balta caurpīdīga lēca ar 80%-tīgu caurspīdīgumu



SIA **IMPOSTA**, Rīgas iela 13, Ogre, Latvija, LV-5001, tel.: 00371 650 71088
 GSM: +371 29427045, fakss: 00371 650 71028, e-pasts: info@imposta.lv, www.imposta.lv