



Daylighting - революционная технология освещения, которая обеспечивает приблизительно 15 % - 35% - ое возвращение на инвестициях – только на сбережениях электроэнергии!

SunTrackerOne - динамическое прослеживания солнце с тремя зеркалами которое собирает дневной свет полного спектра. SunTrackerOne охватывает низкие и средние углы солнца. Координаты GPS запрограммированные в регуляторе всегда обеспечивают зеркалам перпендикулярное направление к солнцу в любое время года.

***Suntracker* ®**

После двадцати лет научных исследований, коммерциализированная версия SunTracker доказала ночной успех. Сегодня SunTracker освещает многочисленные промышленные и коммерческие комплексы, правительственные средства обслуживания и школьные здания.



Преимущества

1. Главные сбережения на электричестве:
10 часов в день
2. Оптимизирует поставку естественного дневного света, приводящего к:
 - меньше отсутствий
 - улучшению рабочей эффективностью
 - улучшению более высокого коммерческого товарооборота
3. Улучшенная более высокая производительность
4. Более низкие затраты обслуживания
5. Более высокие цели эффективности энергии



SIA **IMPOSTA**, ул. Ригас 13, г. Огре, Латвия, LV-5001, телефон: 00371 650 71088
мобильный тел.: +371 29427045, факс: 00371 650 71028, э-почта: info@imposta.lv, www.imposta.lv

SIA **IMPOSTA**, Rīgas iela 13, Ogre, Latvija, LV-5001, tel.: 00371 650 71088
GSM: +371 29427045, fakss: 00371 650 71028, e-pasts: info@imposta.lv, www.imposta.lv

Свойства

1. 500 люксов во всех погодных условиях и на заходе солнца (на 50 % эффективнее чем любая другая система)
2. 100 % РЕЗИСТЕНТНЫЙ ПРОТИВ УЛЬТРАФИОЛЕТОВЫХ ЛУЧЕЙ
3. Отсутствие конденсации
4.
 - Габариты: 130 см x 130 см x 74 см
 - Открытие крыши: 122 см x 122 см
 - Нетто вес: 17 кг
5. Компактная конструкция
6. One-off programming - запатентованная система управления
7. Три рефлектора, самостоятельно каждые 10 минут, ориентируется перпендикулярно на солнечный свет
8. Ячейка солнца (поворачивается с солнечным светом) и перезаряжаемая литиевая батарея
9. Широкий и стойкий против атмосферных воздействий купол асрыl Plexiglas



Электрическое освещение - это дорого

20 % всего электричества используется для освещения:

- в случае общественных организаций, компаний и 40% SME
- в школах, правительстве, офисах и зданиях 70 %

Для мест с 500-600 люксами: экономия
10-12 €/m2/год: окупиться в периоде 3 до 4 лет

Для мест с 200-300 люксами: экономия
5-7 €/m2/год: окупиться в периоде 4 до 6 лет

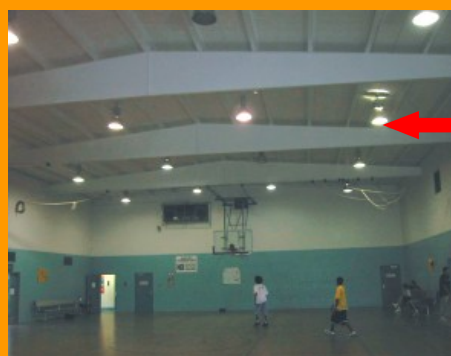
Гарантия 10 лет!



SIA **IMPOSTA**, ул. Ригас 13, г. Огре, Латвия, LV-5001, телефон: 00371 650 71088
мобильный тел.: +371 29427045, факс: 00371 650 71028, э-почта: info@imposta.lv, www.imposta.lv
SIA **IMPOSTA**, Rīgas iela 13, Ogre, Latvija, LV-5001, tel.: 00371 650 71088
GSM: +371 29427045, fakss: 00371 650 71028, e-pasts: info@imposta.lv, www.imposta.lv

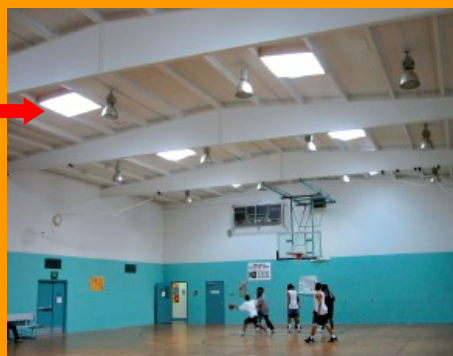
Солнечный свет, источник благополучия и процветания

1. Более безопасные рабочие условия
2. Теплые тона и прекрасное цветовое предоставление
3. Уменьшенная усталость глаза
4. Основной источник витамина D (усиливает кости, зубы, мускулы и иммунную систему),
5. Имеет важную роль в поддержании вашего биоритма и при этом вносит свой вклад в благополучие



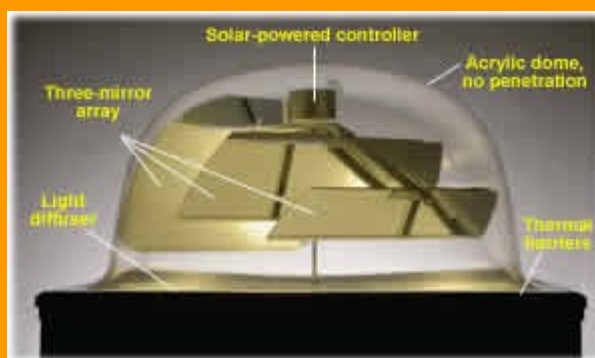
П
Р
Е
Ж
Д
Е

П
О
Т
О
М



Решения для рынка

- Покрытые залы рынка
 - Спортивно-оздоровительные центры
 - Спортивные залы
 - Универсамы, минирынки и другие розничные помещения
 - Склады и области хранения
 - Центры распределения
 - Университеты, школы, детские сады, правительственные здания
 - Рестораны
 - Офисы
 - Музеи
 - Фабрики
- конюшни и навесы домашнего скота (дневной свет также имеет очень важное, положительное влияние на здоровье животных)
- Вообще в местах, где требуется прекрасное цветовое предоставление



Испытание изготовителем и независимыми лабораториями продемонстрировало, что SunTracker эффективен, длителен и безопасен для использования в почти любом этаже одиночного здания. SunTracker был одобрен американской Международной конференцией руководителей строительной отрасли (ICBO) как продукт здания.

SIA **IMPOSTA**, ул. Ригас 13, г. Огре, Латвия, LV-5001, телефон: 00371 650 71088
мобильный тел.: +371 29427045, факс: 00371 650 71028, э-почта: info@imposta.lv, www.imposta.lv
SIA **IMPOSTA**, Rīgas iela 13, Ogrē, Latvija, LV-5001, tel.: 00371 650 71088
GSM: +371 29427045, fakss: 00371 650 71028, e-pasts: info@imposta.lv, www.imposta.lv

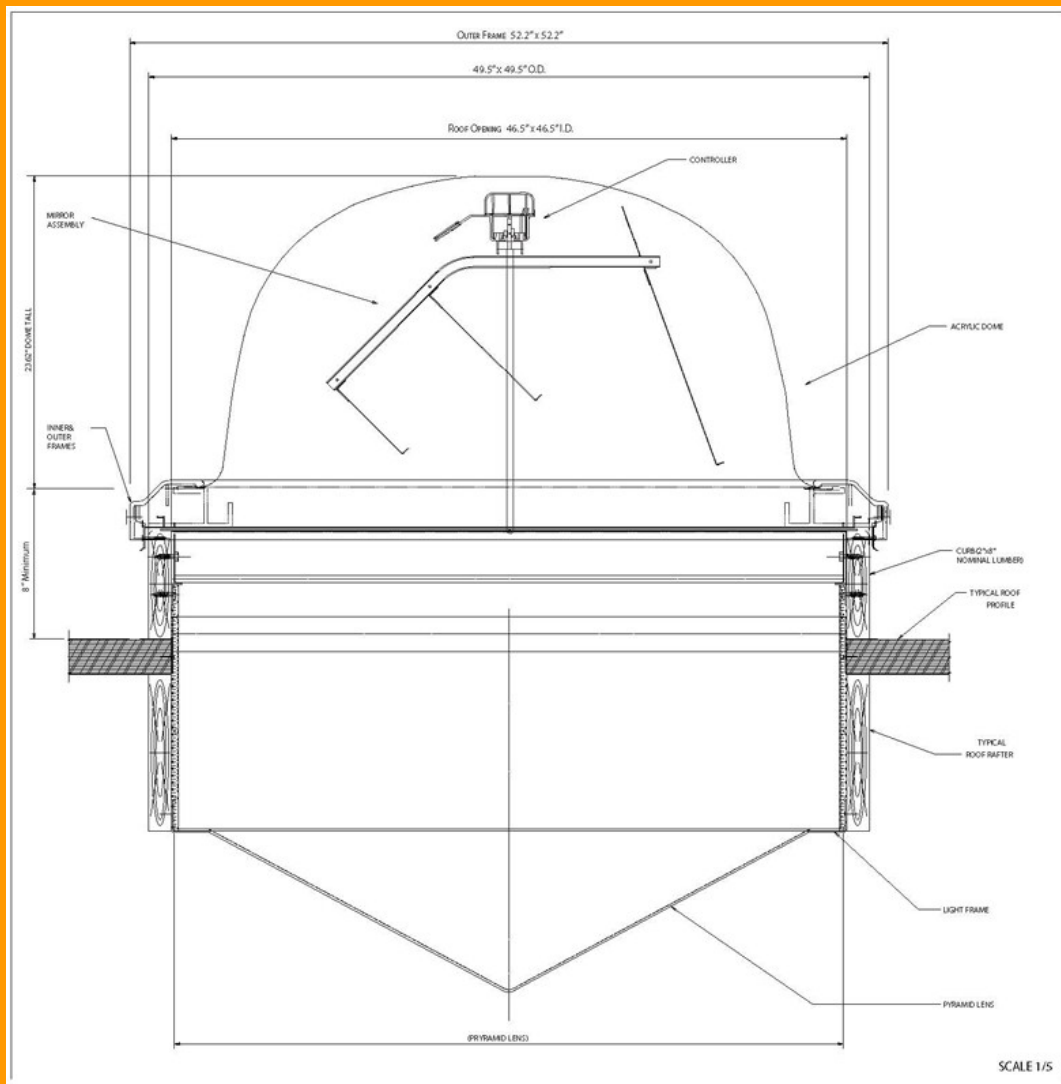
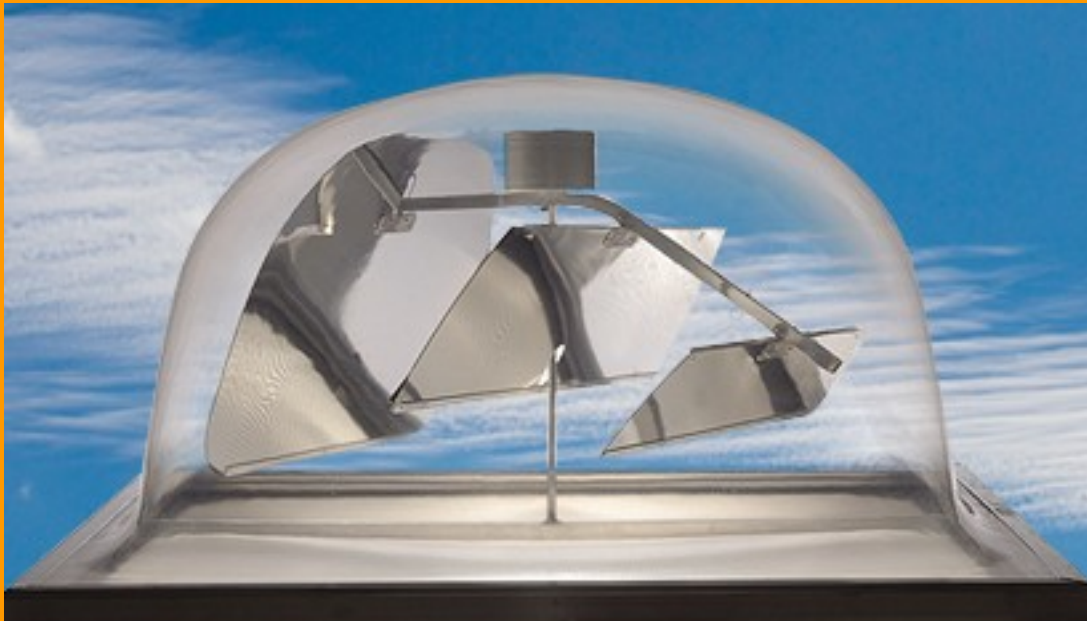
SunTrackerOne™

Передовая Система дневного света

Детали

Габариты	1300 X 1300 X 660 мм
Размеры выреза крыши	Квадрат на 118.11 X 118.11 см
Нетто вес	28 lbs.
Купол	Прессованный (extruded) ударопрочный поликарбонатный лист, оптически чистый, акриловый с УЛЬТРАФИОЛЕТОВОЙ защитой. Пропускаемость света: ASTM (Американское общество по испытанию материалов) D-1003, 91 % на 0.125 толщинах. Твердость Rockwell: ASTM D-785 (M-Scale), ударопрочность 45: ASTM D-256 (IZOD)
Структура	Прессованный (extruded) и сваренный тип 6063 T5 алюминиевого сплава, с составным монолитным стоком конденсации и набивкой
Зеркала	Алюминиевый отражатель, покрытый рефлексивной системой окисного слоя высшего качества на одной стороне, чтобы отразить свет. Отражение ASTM E-1651 (95 %)
Поддержка зеркал	Вытесненная (extruded) алюминиевая труба (толщина алюминия не меньше чем 1.2 mm)
Диспетчер	Поликарбонат / смесь ABS. Содержит микро диспетчера и электронные часы в реальном времени, чтобы вычислить текущее положение солнца. Механизмы точности и загерметизированный подшипник который обеспечивает безуходную деятельность. Включен конденсаторами высшего качества, которых заряжает фотогальваническая солнечная ячейка
Плоская линза распространения	Избыточное освещение - призмный Acrylic Optix. Полная толщина 3mm и 91%-ая прозрачность
Пирамидальная линза распространения	Внизу купол фонаря, ясный поликарбонат, сформированный в форму пирамиды, с общей толщиной 3mm и 91%-ой прозрачностью. Дополнительная белая прозрачная линза с 80%-ой прозрачностью.

SIA **IMPOSTA**, ул. Ригас 13, г. Огре, Латвия, LV-5001, телефон: 00371 650 71088
мобильный тел.: +371 29427045, факс: 00371 650 71028, э-почта: info@imposta.lv, www.imposta.lv
SIA **IMPOSTA**, Rīgas iela 13, Ogre, Latvija, LV-5001, tel.: 00371 650 71088
GSM: +371 29427045, fakss: 00371 650 71028, e-pasts: info@imposta.lv, www.imposta.lv



SIA **IMPOSTA**, ул. Ригас 13, г. Огре, Латвия, LV-5001, телефон: 00371 650 71088
 мобильный тел.: +371 29427045, факс: 00371 650 71028, э-почта: info@imposta.lv, www.imposta.lv
 SIA **IMPOSTA**, Rīgas iela 13, Ogre, Latvija, LV-5001, tel.: 00371 650 71088
 GSM: +371 29427045, fakss: 00371 650 71028, e-pasts: info@imposta.lv, www.imposta.lv